

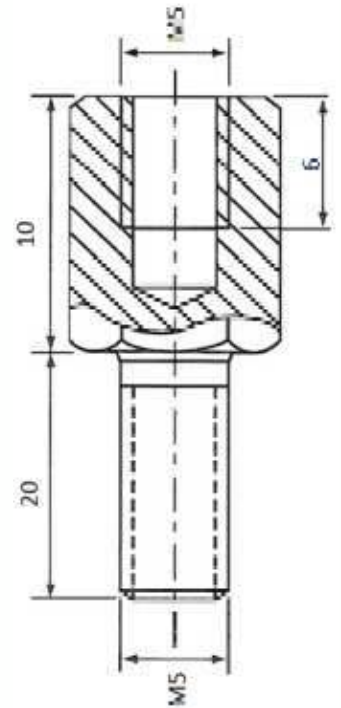


# Maurin Fixation

Spécialiste des produits de fixation

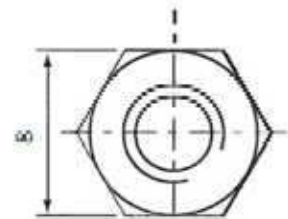
## Fabrication pièces spéciales de fixation sur plan

- Produits de fixation nécessitant des tolérances non normalisés (pièces taraudées, pièces filetées, micro-visserie,...)
- Process : frappe à froid, frappe à chaud, décolletage, découpage...
- Toutes matières : acier, acier inoxydable, plastique, aluminium, cuivre, laiton, bronze, titane
- Différentes typologies de revêtements en fonction de la tenue brouillard salin souhaitée.  
Zingage de type électrolytique, mécanique ou lamellaire (Geomet®, Delta Protékt®).  
Galvanisation à chaud, traitement sur Inox, pré-encroûtement.



## Une réponse adaptée à votre cahier des charges

- **Produits** : standardisation, rationalisation, produits AQP
- **Technique/qualité** : gestion du tri avec niveau de PPM, tenue à la corrosion
- **Logistique** : Kanban MIL, approvisionnement bord de chaîne, système EDI, conditionnement spécifique



[www.emile-maurin.fr](http://www.emile-maurin.fr)

0 825 007 333 Service 6,18 € par appel

# MAURIN FIXATION

BORDEAUX – LILLE – LYON – NICE – PARIS – RENNES – TOULOUSE – TOURS