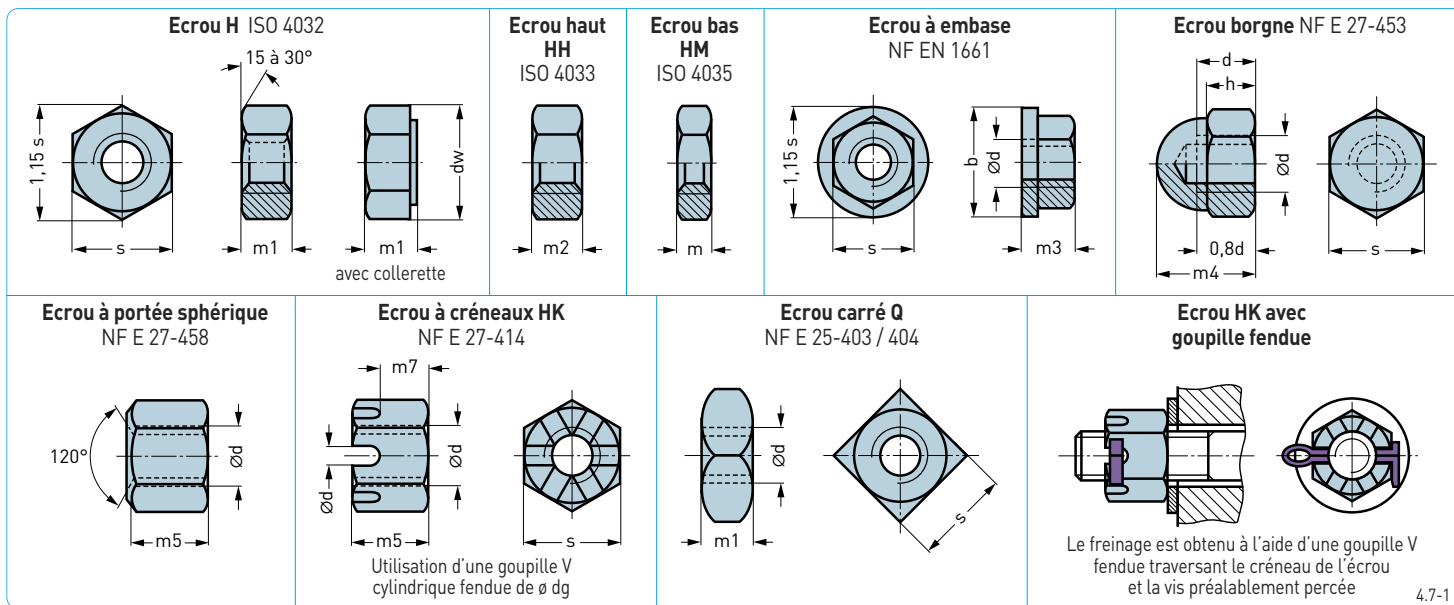
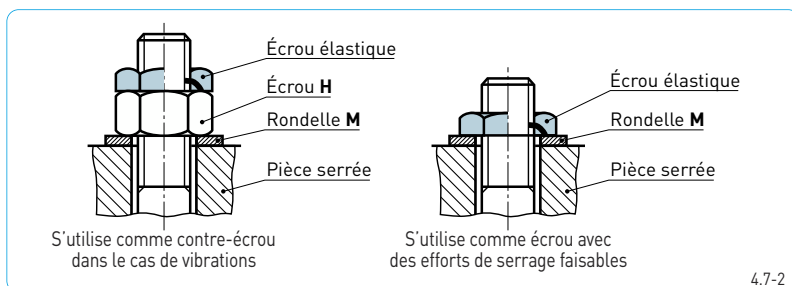


4.7 Les écrous

Écrous hexagonaux

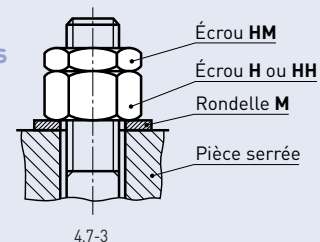


Écrous élastiques en tôle NFE 27-460

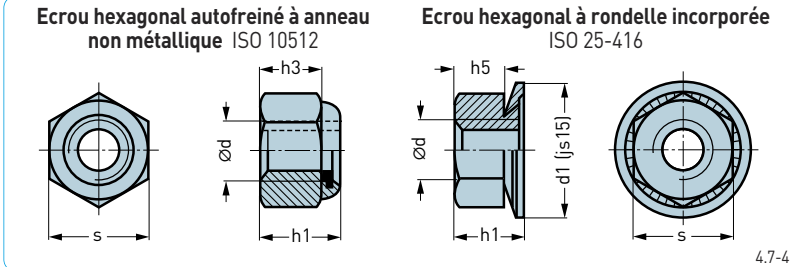


Utilisation de deux écrous

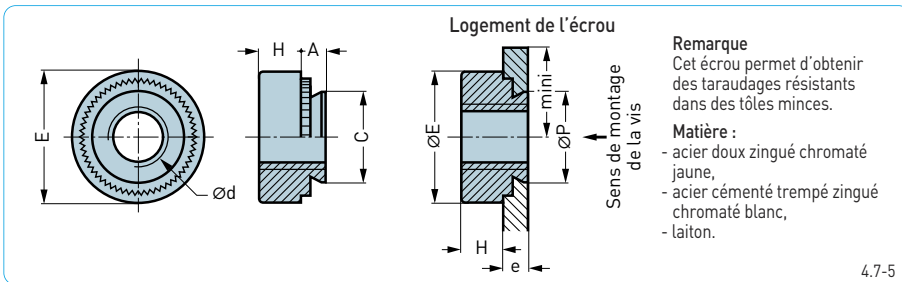
Évite le desserrage de l'ensemble



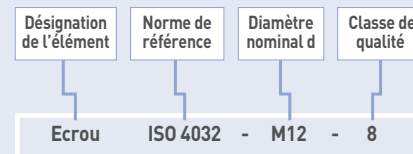
Ecrous autofreinés



Ecrous à sertir pour tôle



Désignation



Ecrous et rondelles à encoches

