

4.2 Règles d'implantation

Désignation normalisée des vis

Symbole de la forme de la tête

Norme de référence

Diamètre nominal d (mm)

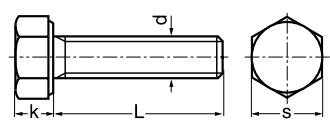

Classe de qualité

VIS H ISO 4017 - M 12 - 30 - 8.8

Terme

Symbole du filetage métrique

Longueur l (mm)

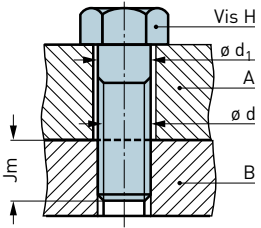



Afin d'éviter toute erreur, se reporter au chapitre «Elaboration d'une demande d'offre ou commande de fixations».

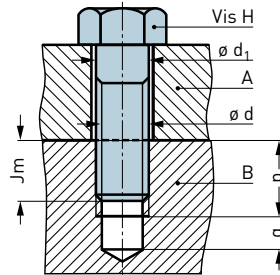
4.2-1

Assemblage par vis avec tête débordante

Sur trou taraudé débouchant



Sur trou taraudé borgne



- Trou lisse de passage de la vis dans la pièce A : le diamètre d_1 est choisi en fonction du diamètre d de la vis (voir tableau 4.1-3) $d_1 > d$
- Implantation minimale J_m de la vis : longueur de filetage de la vis en prise avec le trou taraudé dans la pièce B.
La longueur j définit la longueur de filetage en prise pour l'assemblage considéré :
- vis : métaux durs : $j \geq d$ / métaux tendres : $j \geq 1,5 d$
- goujons : métaux durs : $j \geq 1,5 d$ / métaux tendres : $j \geq 2 d$
- La longueur p définit la longueur de filetage intérieur : $p = j + 3$ à 4 pas
- La longueur q définit la longueur du trou avant taraudage : $q = j + 8$ à 9 pas

Pour des facilités d'usinage et dans la mesure du possible, il est conseillé de faire déboucher les taraudages.

4.2-2

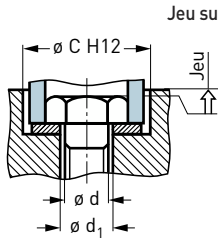
4.2-3

Diamètre nominal d	Diamètre d_1 du trou de passage			Diamètre nominal d	Diamètre d_1 du trou de passage		
	Série fine H12	Série moyenne H13	Série large H14		Série fine H12	Série moyenne H13	Série large H14
M 1	1,1	1,2	-	M 24	25	26	28
M 1,2	1,3	1,4	-	(M 27)	28	30	32
M 1,4	1,5	1,6	-	M 30	31	33	35
M 1,6	1,7	1,8	2,0	(M 33)	34	36	38
M 2	2,2	2,4	2,6	M 36	37	39	42
M 2,5	2,7	2,9	3,1	(M 39)	40	42	45
M 3	3,2	3,4	3,6	M 42	43	45	48
(M 3,5)	3,7	3,9	4,2	(M 45)	46	48	52
M 4	4,3	4,5	4,8	M 48	50	52	56
M 5	5,3	5,5	5,8	(M 52)	54	56	62
M 6	6,4	6,6	7,0	M 56	58	62	66
(M 7)	7,4	7,6	8,0	(M 60)	62	66	70
M 8	8,4	9,0	10,0	M 64	66	70	74
M 10	10,5	11,0	12,0	(M 68)	70	74	78
M 12	13	13,5	14,5	M 72	74	78	82
(M 14)	15	15,5	16,5	(M 76)	78	82	86
M 16	17	17,5	18,5	M 80	82	86	91
(M 18)	19	20	21,0	(M 85)	87	91	96
M 20	21	22	24,0	M 90	93	96	101
(M 22)	23	24	26,0	(M 95)	98	101	107

L'emploi des dimensions entre parenthèses est à éviter autant que possible (dimensions peu courantes).

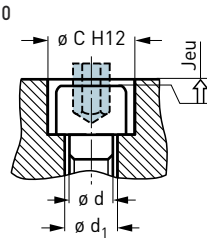
Tête de vis noyée dans un lamage pour ISO / DIN en TH

Outil de serrage débordant
de la tête manœuvré à la main
ou à la machine pour ISO / DIN en TH



Remarque : les vis à tête fraisée sont noyées dans une fraisure.

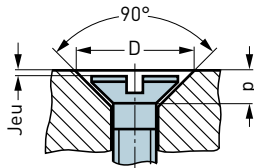
Outil de serrage
non débordant
de la tête



Diamètre nominal d	d ₁ H13	ø C H12 / Outil de serrage	
		Non débordant	Débordant
M3	3,4	8	12
M4	4,5	10	16,5
M5	5,5	11	19,5
M6	6,6	13	22
M8	9	18	28,5
M10	11	20	37
M12	13,5	22	42
M14	15	26	47
M16	17,5	30	52

4.2-4

Tête de vis à métaux noyée dans une fraisure

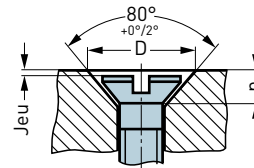


Jeu supérieur à 0

d	Pas (gros)	p	D
M3	0,5	1,65	6,8
M4	0,7	2,70	9,8
M5	0,8	2,70	10,9
M6	1	3,30	13,2
M8	1,25	4,65	18,1
M10	1,5	5	21
M12	1,75	6	25,2
M14	2	7	-
M16	2	8	33,6

4.2-5

Tête de vis à tôle 7982 noyée dans une fraisure



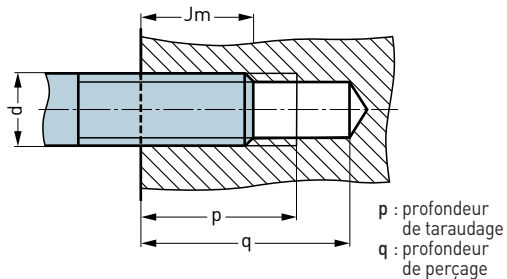
Jeu supérieur à 0

d	Pas	p	D min	D max
2,2	0,80	1,30	4,00	4,30
2,9	1,10	1,70	5,20	5,50
3,5	1,30	2,10	6,44	6,80
3,9	1,30	2,30	7,14	7,50
4,2	1,40	2,50	7,14	8,10
4,8	1,60	3,00	9,14	9,50
5,5	1,80	3,40	10,37	10,80
6,3	1,80	3,80	11,97	12,40

4.2-6

4.3 Implantation d'une vis

Détermination de la profondeur de taraudage p et de perçage q



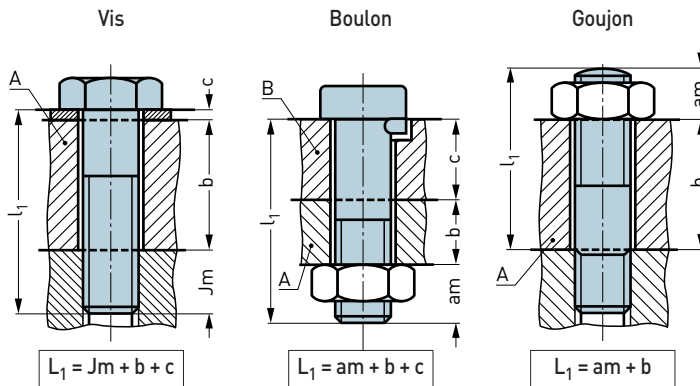
Implantation minimale J_m en fonction de la matière

Acier : $J_m = d$
Fonte et alliages de cuivre : $J_m = 1,5d$
Aluminium et ses alliages : $J_m = 2d$

d	p	q
M 3	J_m+2	J_m+5
M 4	$J_m+2,5$	J_m+6
M 5	J_m+3	J_m+8
M 6	J_m+4	J_m+10
M 8	J_m+5	J_m+12
M10	J_m+6	J_m+14
M12	J_m+7	J_m+16
M14	J_m+8	J_m+18
M16	J_m+8	J_m+20

4.3-1

Détermination de la longueur d'une vis, d'un boulon et d'un goujon



J_m : implantation minimale (voir 4.2-1)
 b : épaisseur pièce A
 c : épaisseur rondelle

a_m : dépassement minimal
 Avec écrou H : $a_m = d$
 Avec écrous H et Hm : $a_m = 1,7d$
 Avec écrou HK : $a_m = 1,4d$

4.3-2