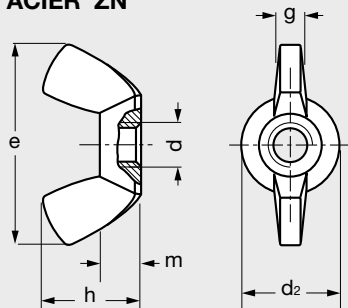


ECROU A OREILLES FORME AMERICAINE

Modèle
12601

ACIER ZN



RÉFÉRENCES MEMENTO TECHNIQUE

5.1 Ecrus en acier



WING NUT AMERICAN TYPE ZINC PLATED

TUERCA DE MARIPOSA TIPO AMERICANO
ACERO ZINCADO BLANCO

DADO AD ALETTE FORMA AMERICANA
ZINCATO BIANCO



VIS A TÊTE
HEXAGONALE
ENTIEREMENT
FILETÉE
Modèle 20211
Page A 09



VIS A TÊTE
HEXAGONALE
PARTIELLEMENT
FILETÉE
Modèle 20011
Page A 19



RONDELLE
PLATE
MOYENNE M
NFE 25513
ACIER 100 HV
Modèle 70501
Page D 05

d nominal	M3	M4	M5	M6	M8	M10	M12	M14	M16	M20
e (mm)	18,5	18,5	22	26,8	30,3	35,3	47,5	65	65	66,5
h (mm)	8,8	8,8	10,5	12,9	14,8	17,3	22,5	30,8	30,8	31,2
d ₂ (mm)	7,8	7,8	9,5	11,9	13,5	15,3	20,5	25	25	29,3
g (mm)	2	2	2,6	3	3,3	4	5	6,5	6,5	7,2
m (mm)	3	3	4	4,9	5,4	6,3	7,9	10,6	10,6	12,2

Référence	d (mm)
126013	3
126014	4

Référence	d (mm)
126015	5
126016	6

Référence	d (mm)
126018	8
1260110	10

Référence	d (mm)
1260112	12
1260114	14

Référence	d (mm)
1260116	16
1260120	20