

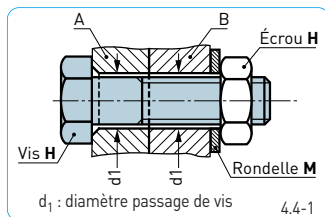
4.4 Les boulons

Présentation

Un boulon est constitué :
 - d'une vis portant le filetage,
 - d'une ou deux rondelles assurant l'appui d'un écrou permettant le serrage (se reporter aux chapitres 4.8 et 4.9).

Un boulon assure une liaison fixe démontable entre les pièces A et B.

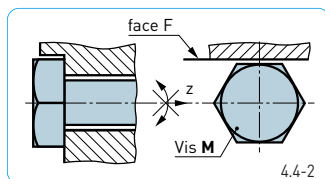
Les boulons sont définis à partir de la forme de la tête de vis.



Boulon à tête hexagonale

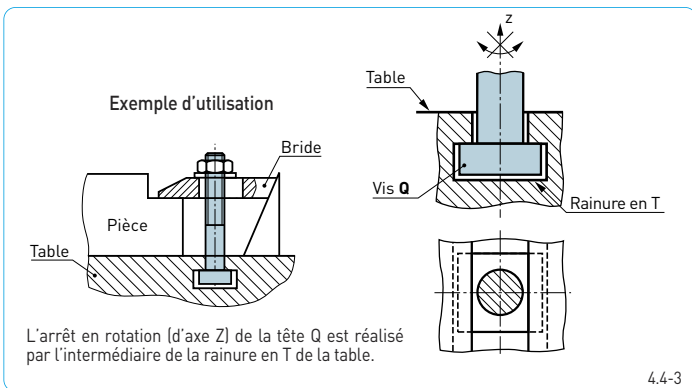
C'est le boulon le plus utilisé en construction mécanique. L'arrêt en rotation (d'axe Z) de la tête H est facilement et économiquement réalisé :

- par une clé si accessibilité,
- par un obstacle comme la face F (figure 4.3-2),
- par une plaquette arrêtoir.



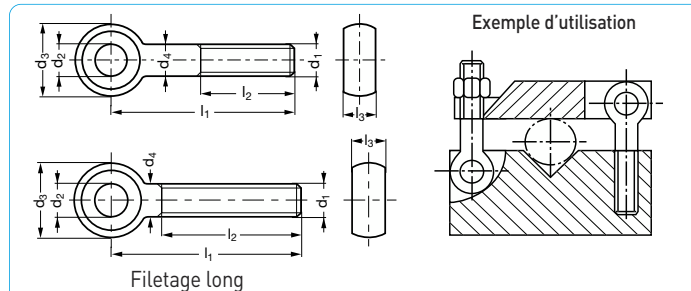
Boulon à tête carré

Boulon souvent utilisé dans les blocages de pièces sur les machines outils.



Boulon à œil ou vis d'articulation

Très utilisé sur les montages d'usinage disposant de bride articulée.



d_1	d_2 H7	$d_3^{-0.3}$	d_4	l_1			l_2	$l_3^{-0.15}$
M 5	5	12	5	50	75		22	6
M 6	6	14	6	50	75		32	7
M 8	8	18	8	50	75	100	32	9
M 10	10	20	10	50	75	130	40	12
M 12	12	25	12	75	100	130	40	14
M 16	16	32	16	75	100	160	50	17
M 20	18	40	20	100	130		63	22

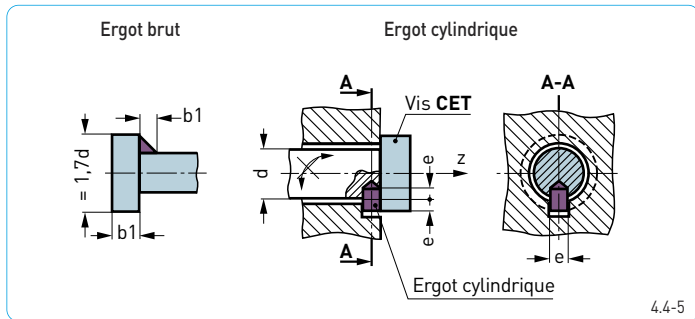
Filetage long

d_1	d_2 E8	$d_3^{-0.4}$	d_4	l_1				l_2	$l_3^{-0.2}$
M 6	6	12	6	50	60	70	80	40	8
M 8	8	16	8	50				40	10
M 8	8	16	8	60	70	80	100	45	10
M 10	10	20	10	50				38	12
M 10	10	20	10	60				46	12
M 10	10	20	10	70	80	100	120	50	12
M 12	12	25	12	50				35	14
M 12	12	25	12	60				42	14
M 12	12	25	12	70				52	14
M 12	12	25	12	80	100	120	130	60	14
M 16	16	32	16	70				49	18
M 16	16	32	16	80				59	18
M 16	16	32	16	100				77	18
M 16	16	32	16	120	140	160		80	18
M 20	20	40	20	100				75	22
M 20	20	40	20	125				95	22
M 20	20	40	20	140	160			100	22
M 24	25	50	24	160	240			120	28

Boulon à tête cylindrique

L'arrêt en rotation (d'axe Z) est obtenu soit :

- par un ergot cylindrique rapporté avec $e = 2 \text{ pas}$
- par un ergot brut symbole CE avec $b_1 = \frac{d}{2}$



Boulon à tête fraisée

L'arrêt en rotation (Rz) est également obtenu :

- par un ergot cylindrique rapporté $F90/ET$
- par un ergot brut $F90/E$ avec $b_3 = \frac{d}{2}$

Remarque : ceci s'applique également aux boulons à tête fraisée bombée

$F90/E$ ou ET

